

SU SOCIO EN EL ÉXITO DIGITAL,

PaX-i™



CALIDAD DE IMAGEN SUPERIOR

- Imagen óptima para un diagnóstico preciso

DOS SENSORES DEDICADOS

- Sensores especializados para Pano & Ceph
- Flujo de trabajo optimizado y vida útil prolongada de los sensores

SOFTWARE INTUITIVO PARA EL USUARIO, EZDENT-I

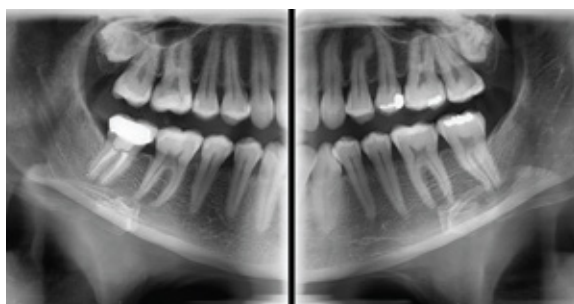
- Solución completa de diagnóstico y consulta

LA SOLUCIÓN AVANZADA DE IMÁGENES PARA UN DIAGNÓSTICO DENTAL PRECISO

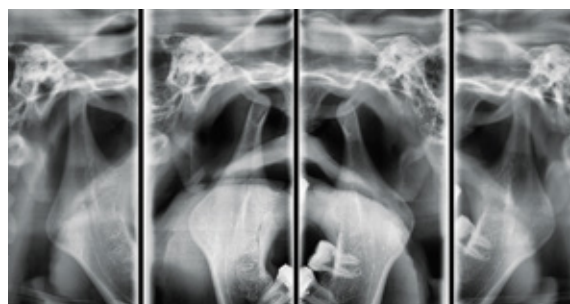
El PaX-i proporciona las imágenes panorámicas más precisas y de alta calidad al combinar el procesamiento de imágenes y la experiencia acumulada en imágenes dentales de Vatech. Esto aumentará su precisión diagnóstica para mejorar la planificación del tratamiento y la satisfacción del paciente.



HAGA SU DIAGNÓSTICO FÁCIL Y EFICIENTE CON VARIOS MODOS DE CAPTURA



Modo de Bitewing



Mode de ATM

SELECCIÓN	ARCO	MODO DE EXAMINACIÓN
EXAMINACIÓN DE PANO	Estrecho / Normal Ancho / Niño	Estándar / Derecho / Centro / Izquierdo
	Ortogonal	Ortogonal Estándar / Derecha / Centro / Izquierda Bitewing Estándar / Derecha / Centro / Izquierda
EXAMINACIÓN ESPECIAL	Normal	ATM LAT Abrir / Cerrar ATM PA Abrir / Cerrar Sinus LAT / PA

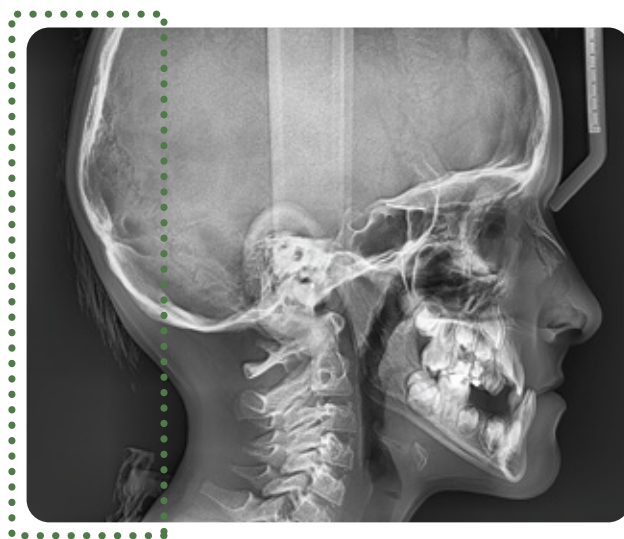
CEFALOMÉTRICA (SCAN CEPH)

El PaX-i proporciona imágenes óptimas diseñadas exclusivamente para ortodoncia. Hay dos tamaños de imagen disponibles, Lateral y Full Lateral, que le permiten elegir el tamaño de su imagen según sus necesidades de diagnóstico.



LATERAL

Proporciona imágenes especializadas de alta calidad para adaptarse a las cirugías de ortodoncia y maxilofacial.



FULL LATERAL

Un tamaño de imagen lateral completo es un 30% más amplio y muestra el área occipital del paciente, lo que permite un diagnóstico completo.

Programa de Examen	Tiempo de Scaneo	Tamaño de Imagen
LATERAL	12.9 segundos	21x23 cm (8.3"x9.1")
FULL LATERAL	16.9 segundos	27x23 cm (10.6"x9.1")



DOS SENSORES DEDICADOS

El PaX-i ofrece dos sensores dedicados e integrados para Pano y Ceph. Esto no solo le permite capturar una imagen óptima de cada sensor, sino que también crea un flujo de trabajo eficiente.



• Sensor de Pano

• Sensor de Ceph



ONE SHOT CEPH

Con One Shot Ceph, puedes adquirir imágenes de alta calidad con baja dosis de rayos X. Además, el corto tiempo de exploración reduce notablemente los artefactos de movimiento.

CEFALOMÉTRICA (TIPO ONE SHOT)

La calidad de imagen superior se entregará utilizando los sensores TFT a-Si. One Shot ceph reduce dosis innecesaria de rayos X y escanean el área ideal de anatomía craneal para su diagnóstico y planificación de tratamiento.

LATERAL

30x25 cm (12"x10")



OP (One Shot Premium)

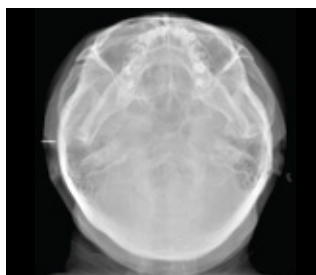
PA



Carpus



SMV(Submentovertex)



CONFIGURACIÓN DE PRODUCTO

	PANO	CEPH	
		SCAN	ONE SHOT
PaX-i	•	–	–
PaX-i SC	•	•	–
PaX-i OP	•	–	•

ESPECIFICACIONES (PaX-i : **PCH-2500**)

Función	Pano + Ceph	Tamaño de FOV de Ceph	SC 21 cm x 23 cm [LAT, PA, SMV, Waters View, Carpus] 27 cm x 23 cm [Full LAT]
Tiempo de Escaneo	Pano : HD 13.5 segundos / Normal 10.1 segundos Ceph : Scan 12.9 segundos / One Shot 0.9 segundos		OP 30.5 cm x 25.4 cm [LAT, PA, SMV, Waters View, Carpus]
Punto Focal	0.5 mm	Escala de Grises	14 bit
Voltage / Corriente de Cuba	50-90 kVp / 4-10 mA	Posicionamiento del Paciente	De Pie / Accesible para Sillas de Ruedas

DIMENSIONES [Unidad:mm]

PaX-i

Pano

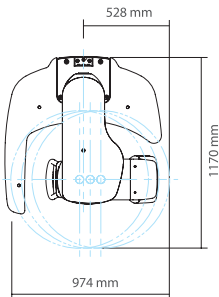
PaX-i SC

Pano / Scan Ceph

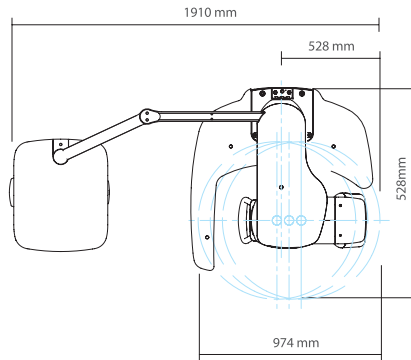
PaX-i OP

Pano / One Shot Ceph

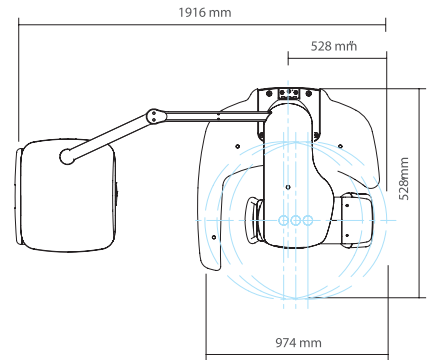
VISTA SUPERIOR



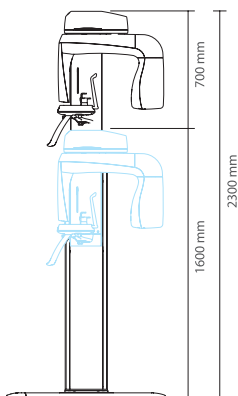
VISTA SUPERIOR



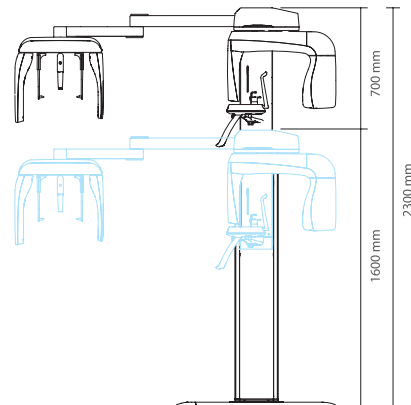
VISTA SUPERIOR



VISTA FRONTAL



VISTA FRONTAL



VISTA FRONTAL

