



Sede Legale ed Amministrativa / Headquarters
CEFLA s.c.
Via Selice Provinciale, 23/a
40026 Imola (BO) - Italy
t. +39 0542 653111
f. +39 0542 653344
sternweber@sternweber.com
sternweber.com

Stabilimento / Plant
Via Bicocca, 14/C
40026 Imola (BO) - Italy
t. +39 0542 653441
f. +39 0542 653601

07/2020 S200SP191S00

Debido a la constante actualización tecnológica de nuestros productos, las características técnicas indicadas pueden ser objeto de modificación sin previo aviso. Según las normativas vigentes, en las áreas no comunitarias algunos productos o características pueden presentar disponibilidades y peculiaridades distintas. Te invitamos a contactar con el distribuidor local.

FUNDAMENTO DE LA EVOLUCIÓN

STERNWEBER.COM



S200





**YOUR
TALENT
INSPIRES
US**

LA COMODIDAD DESDE TODOS LOS PUNTOS DE VISTA

Caracterizado por las cualidades intrínsecas de la marca Stern Weber, el modelo S200, que incluye una versión para ortodoncistas, ha sido diseñado para garantizar la máxima comodidad del paciente. Su concepto ergonómico ofrece amplios espacios al equipo médico y favorece una operatividad fluida y eficiente.

ALIADO DEL CRECIMIENTO PROFESIONAL

S200 ofrece oportunidades que van mucho más allá de los estándares habituales y pone a disposición las más recientes innovaciones creadas por Stern Weber: puede integrar una gama completa de funciones opcionales e instrumentos especializados facilísimos de utilizar, para alimentar todavía más el crecimiento profesional.

LAS OPCIONES QUE MARCAN LA DIFERENCIA

Gracias a una amplia selección de sistemas de higiene, instrumentos y aplicaciones multimedia opcionales, el médico puede personalizar S200 según sus propias exigencias y aprovechar el potencial de numerosos dispositivos evolucionados.







Todo lo esencial para la ortodoncia sin renunciar a la calidad Stern Weber

Creado a medida para el ortodoncista, que necesita un ambiente libre de obstáculos inútiles, este modelo apuesta por la esencialidad: bandeja portainstrumentos provista de consola y display en el lado auxiliar, amplio portatray en el brazo pantógrafo y posibilidad de incorporar un monitor LED 22" para compartir las fases del tratamiento con el paciente.



Bandeja ortodóntica

Consola con display alfanumérico para gestionar y manejar los instrumentos. Además de la aspiración, se pueden integrar hasta dos instrumentos dinámicos (turbina y micromotor) y la jeringa. Como alternativa, el médico puede optar por el dispositivo de ablación por ultrasonidos, la lámpara de polimerización o la cámara HD, si el equipo odontológico está predispuesto para el sistema multimedia.



Amplio portatray

Montado en brazo pantógrafo y disponible opcionalmente, el portatray orientable alcanza con comodidad la zona de trabajo y ofrece una superficie espaciosa para los instrumentos del ortodoncista.

 **ALWAYS CONNECTED**

Para estar siempre al día con las últimas tecnologías, Stern Weber ha equipado su gama con una conexión web. Esta innovación permite acceder a servicios digitales opcionales que mejoran la eficiencia del consultorio odontológico.

Conectado a la red mediante Easy Check, el equipo odontológico puede acceder a un servicio de diagnóstico y soporte técnico a distancia en tiempo real. Además, Di.V.A.*, el asistente virtual digital, permite optimizar el flujo de trabajo del consultorio odontológico evolucionado y, mediante un cuadro de mandos, ofrece al profesional la posibilidad de monitorizar el uso de la instrumentación analizando la eficiencia del sistema. En los grandes centros, es una ayuda excelente para gestionar las cargas de trabajo y para planificar el mantenimiento.

*Digital Virtual Assistant



Optar por la máxima comodidad demuestra la atención al bienestar del paciente

Fundamental para favorecer la relación entre el médico y el paciente, también es un factor prioritario para Stern Weber, que propone una amplia gama de opciones que mejoran la comodidad. Provisto de una forma que facilita el acercamiento a la zona de trabajo, el sillón está recubierto con acolchados resistentes, disponibles en un amplio surtido de colores. Fabricado con materiales resistentes y con un sistema

mecánico meticulosamente probado, el sillón ofrece el máximo soporte y puede elevar hasta 190 kg. Su respaldo perfilado permite que el personal médico se acerque cómodamente al paciente durante el tratamiento y resulta ideal para los adultos y los niños en cualquier intervención clínica.



Memory Foam
Un confort excepcional y un correcto soporte anatómico, gracias a las especiales tapicerías opcionales.



Reposacabezas Universal
Suministrado de serie, el reposacabezas gira sobre dos ejes y puede adoptar la posición más adecuada para los adultos y para los niños.



Reposacabezas Atlasis
El reposacabezas más respetuoso de la anatomía del paciente. Su sencillísimo desbloqueo neumático se activa con un dedo y permite realizar un movimiento orbital para obtener una perfecta colocación, incluyendo el ajuste vertical. aggiustamento verticale compreso.



Respaldo nórdico
Suministrado opcionalmente, garantiza una comodidad duradera en las intervenciones prolongadas y presenta una forma perfilada que facilita la labor del médico que trabaja en visión indirecta.



El confort operativo también debe ser una prioridad para el dentista que intenta optimizar su tiempo en el consultorio

En términos ergonómicos, S200 Continental ofrece la máxima flexibilidad para adaptarse fácilmente a los distintos estilos operativos de los odontólogos. La bandeja médico es compacta y ligera, las mangueras de los instrumentos se alargan para no crear tracción en la muñeca y las varillas están equilibradas y no interfieren con la lámpara.

Gracias a su consola touch con negatoscopio incorporado, el médico gestiona las funciones habituales de odontología conservadora leyendo los datos esenciales y los parámetros operativos en el display alfanumérico.



Consola LCD

La consola con display de pantalla táctil LCD, suministrada con las funciones endodónticas opcionales, permite visualizar también el estado del localizador apical electrónico.



Desbloqueo neumático

Presionando el pulsador en la agarradera de la bandeja portainstrumentos, el médico acciona el desbloqueo del freno neumático opcional para regular la altura de la bandeja. S200 tiene incorporado un freno mecánico de serie.



Tray compacto

El tray de acero inoxidable se coloca cómodamente debajo de la bandeja. Orientable, ocupa espacio solamente cuando es necesario.



La racionalización de los espacios operativos y la movilidad de la bandeja

Además de la excelente manejabilidad de la bandeja médico, que alcanza todas las posiciones operativas habituales alrededor del paciente, su diseño mejora el orden en el espacio operativo. Para aumentar su comodidad, el médico puede añadir elementos opcionales, como el sexto instrumento o el negatoscopio. En sus alojamientos, los instrumentos disponen de un soporte seguro y están colocados ergonómicamente en diagonal. La jeringa está situada en la parte inicial de la funda en posición vertical, para ofrecer un cómodo agarre.

La consola se encuentra sobre los instrumentos y está provista de un display amplio y de clara lectura. El médico gestiona los movimientos del sillón, los sistemas de higiene y otros dispositivos integrados. En presencia del display de pantalla táctil LCD suministrado opcionalmente, el médico también tiene a disposición todas las funciones para endodoncia, incluyendo la gestión del localizador apical con visualización de los datos durante los tratamientos radiculares.



Agarradera desmontable

Siempre con vistas a facilitar el desplazamiento de la bandeja, el módulo está provisto de una amplia agarradera que recorre toda su longitud y que puede desmontarse para efectuar las operaciones de limpieza.



Sexto instrumento

La bandeja médico International puede incorporar un sexto instrumento opcional: cámara o lámpara T-LED.



Portatray

Amplio portatray transtorácico montado en la bandeja International.



Negatoscopio

El negatoscopio retroiluminado disponible opcionalmente permite visualizar las imágenes radiográficas, incluyendo las ortopantomografías.



De diseño compacto y esencial, el grupo hídrico puede ser personalizado con elementos de alta gama

Caracterizado por su diseño robusto y simple, S200 permite personalizar el grupo hídrico con elementos que añaden valor al equipo odontológico. El médico puede optar por una escupidera motorizada con sensor óptico, dos variantes del brazo para la bandeja auxiliar y una bandeja con cinco alojamientos.

Gracias a la puerta lateral, es fácil acceder al interior del grupo hídrico para efectuar las pequeñas operaciones de mantenimiento cotidiano.



Escupidera

Amplia y confortable, la escupidera puede suministrarse opcionalmente en versión motorizada para acelerar el enjuague y aumentar su comodidad. Incorporado en el grupo de las fuentes, el sensor óptico opcional automatiza el llenado del vaso.



Bandeja auxiliar

La bandeja suministrada incorpora tres alojamientos para las cánulas y la jeringa. En el teclado, protegido higiénicamente con un vidrio, están presentes los mandos para desplazar el sillón, encender la lámpara, enviar agua al vaso y enjuagar la escupidera.



Bandeja opcional

La bandeja auxiliar puede suministrarse en todos los brazos disponibles, de serie y opcionales, incluyendo la versión de cinco alojamientos. El módulo adicional prevé la agregación de dos alojamientos para cámara y lámpara T-LED. Además, es posible integrar una pequeña bandeja portatray de acero inoxidable.



Brazo articulado

Montada sobre doble brazo articulado, la bandeja es regulable en altura y gracias al doble brazo alcanza todas las posiciones necesarias, incluso cuando el médico trabaja sin asistente en el sillón. [opcional]



Brazo doble

Gira y puede posicionarse cómodamente para adaptarse a la intervención que se está llevando a cabo. Fácil de utilizar también por el médico cuando trabaja sin asistente en el sillón. [opcional]



Brazo simple

De volumen reducido sin articulación, el brazo simple permite montar todas las bandejas auxiliar disponibles.



Mayor potencialidad gracias a una selección de instrumentos tecnológicamente evolucionados

Diseñados junto a la electrónica que los gestiona, los instrumentos Stern Weber aseguran excelentes prestaciones y representan una oportunidad concreta para personalizar el equipo odontológico. Gestionando el proceso a través de la consola integrada, el médico alcanza la máxima posibilidad de expresión. Además de la calidad de los instrumentos, los ajustes personalizados, la gestión intuitiva del trabajo y la clara visualización de los datos en un amplio display representan tres ventajas importantes del sistema.



Ultrasonidos SC

Dispositivos de ablación por ultrasonidos compatibles con las mejores puntas presentes en el comercio para actividades de profilaxis supragingival y de tipo periodontal. Indicados para la preparación de pequeñas cavidades, pueden utilizarse en las técnicas endodónticas de limpieza de los canales radiculares. Están disponibles con y sin iluminación LED.



T-LED

Instrumento patentado con rotación ergonómica de 180°. Dispone de 6 programas de polimerización y actividad de Bonding, con arranque inmediato o gradual. No provoca contracción (shrinking) en los compuestos.



Turbinas y contra-ángulos

Turbinas evolucionadas, 6 modelos silenciosos y potentes y una amplia gama de contra-ángulos ergonómicos que satisfacen cualquier necesidad clínica: de las actividades de odontología conservadora a la cirugía de implante o la endodoncia.



**Opcionalmente,
instrumentos, software y
aplicaciones específicas
para efectuar los
tratamientos radiculares**

Junto a la consola opcional con display de pantalla táctil LCD, S200 incorpora todos los elementos necesarios para los tratamientos endodónticos. El localizador apical es gestionado por el software de control en modo ENDO. Durante las intervenciones de endodoncia, el display muestra los datos fundamentales con una visualización simple e intuitiva.



Localizador apical

Con contra-ángulo específico, durante la fase de instrumentación del canal radicular el localizador apical permite visualizar la distancia del ápice en el display. La aproximación al ápice aparece señalada también mediante avisos acústicos y, al alcanzarlo, la rotación del micromotor se interrumpe automáticamente para garantizar una mayor seguridad.



Micromotor i-XS4

Suministrado opcionalmente, el micromotor i-XS4 de última generación es ligero y versátil. Idóneo para intervenciones de odontología conservadora y protésica, es necesario para los tratamientos endodónticos y puede esterilizarse totalmente en autoclave. Rango de velocidad de 100 a 40 000 rpm.



Contra-ángulo EVO E4

Específico para endodoncia con relación 4:1, el contra-ángulo EVO E4 es esterilizable en autoclave y termodesinfectable. El cabezal miniaturizado favorece el acceso al área de tratamiento. Indicado en el tratamiento endodóntico en modo recíprocante y mientras se utiliza el localizador apical integrado.



De la escalítica al mando de pie, el médico es libre de elegir la configuración que prefiere

Suministrada de serie, la lámpara Venus Plus gira sobre tres ejes y posee una intensidad luminosa de 8000 a 35 000 Lux. Regulable con potenciómetro, se enciende con dispositivo soft-start y presenta una temperatura de color de 4900 K. Dos escalíticas con fuentes LED disponibles opcionalmente. Venus Plus - L LED con intensidad luminosa de 3000 a 50 000 Lux y temperatura de color 5000 K incorpora un sensor no-touch que permite efectuar las regulaciones a través de un potenciómetro. Disponible como opción de alta gama, Venus LED MCT posee un índice de reproducción cromática (CRI) superior a 95, factor que asegura una altísima fidelidad de los colores, y la posibilidad de

utilizar 3 valores de temperatura de color permite elegir la iluminación correcta en función de la disciplina clínica: 4300 K, luz cálida ideal para tratamientos quirúrgicos; luz neutra, 5000 K, para la conservadora; 5500 K, luz fría para la toma del color. Su intensidad luminosa es regulable hasta 50 000 Lux. El punto de luz es amplio y, gracias a su excelente profundidad de campo, que oscila entre 55 y 85 cm, el médico no necesita cambiar la posición de la lámpara demasiadas veces durante la intervención. Y para prevenir la polimerización precoz de los compuestos, es posible activar rápidamente el modo «composite».



Mando de pie multifunción

Dispositivo evolucionado con ergonomía de movilidad lateral que permite activar las funciones Chip Air y Chip Water en el instrumento utilizado, invertir el sentido de rotación del micromotor (después de haberlo extraído), desplazar el sillón y acceder a las posiciones memorizadas. Disponible también en versión wireless.



Mando de pie a presión

Presenta las mismas funciones que el mando de pie multifunción: una ergonomía diferente para quien prefiere la versión a presión. Disponible también en versión wireless.



Power Pedal

El tercer modelo de mandos de pie se distingue por su diseño y su específica ergonomía. Comprende las mismas funciones que los modelos de concepción más clásica. Disponible también en versión wireless.



Lo mejor de la tecnología Stern Weber disponible para obtener imágenes HD y asegurar la precisión diagnóstica



C-U2 cámara HD

La cámara favorece la comunicación médico-paciente y el fino diseño de la pieza de mano permite alcanzar fácilmente las zonas distales. La amplia profundidad de campo hace que no resulte necesario el enfoque manual. Acelera el diagnóstico y genera material para documentar las intervenciones y completar los informes clínicos.



Macro Cap

Utilísimo accesorio, el Macro Cap ofrece ampliaciones de hasta 100x en altísima resolución. Optimiza la iluminación de detalles cercanos al grupo óptico, gracias a sus 3 lentes adicionales de vidrio de alta pureza.



Monitor LED 22"

Certificado CEE 93/42, el monitor médico Full HD 16: 9 con resolución 1920 x 1080 píxeles y pantalla plana con panel IPS está predispuesto para la conexión con cable al PC. También está disponible en versión multitouch, con posibilidad de orientar la pantalla.



RXDC – tecnología HyperSphere

Integrado en el equipo odontológico, el radiográfico y el Pda no necesitan otros puntos de instalación. Óptimo paralelismo gracias a la colimación de 30 cm que, asociado al enfoque de 0,4 mm, garantiza excelentes imágenes. Tocando las zonas touch-sensitive, el cabezal se desbloquea y gira libremente alrededor de la junta esférica.



Zen-X – sensor radiográfico

Sensor extraíble con cable USB colocado en la bandeja médico, capaz de capturar imágenes de elevada resolución con dosis mínimas de radiación. Higienizable, el sensor está disponible en dos medidas y cuenta con el certificado IP67 contra la penetración del agua y del polvo.





BIOSTER Efectuando ciclos automáticos, el sistema **BIOSTER** realiza las operaciones de desinfección intensiva de los circuitos hídricos de los sprays. El médico puede personalizar las programaciones y las distintas fases del ciclo son gestionadas automáticamente por el software del equipo odontológico.

Con la ejecución cotidiana de un ciclo de desinfección intensiva **BIOSTER** asociado al uso del sistema **W.H.E.**, los controles efectuados por la **Universidad La Sapienza de Roma** y por el Departamento de Ciencias de la Sanidad Pública y Pediátricas de la **Universidad de Turín** han registrado cargas bacterianas de nivel cero en los líquidos de enfriamiento suministrados por los instrumentos.

Dispositivos certificados y elementos del equipo odontológico concebidos para garantizar una protección eficaz



Automatic Chip Air

Es un sistema de serie que se ocupa de emitir automáticamente un flujo de aire al terminar de utilizar los instrumentos dinámicos para alejar los residuos líquidos y sólidos de la pieza de mano.



Apoya-instrumentos

La funda que aloja los instrumentos es desmontable y el soporte de los instrumentos, de silicona suave, puede extraerse y desinfectarse en autoclave.



Escupidera

La escupidera de vidrio gira y puede ser desmontada para permitir una meticulosa higienización.



A.C.V.S.

Sistema automático que realiza ciclos de higienización del sistema de aspiración entre un paciente y el siguiente. Práctico y rápido.



I.W.F.C.

Activado desde la consola, el dispositivo asegura la limpieza de los conductos después de un periodo de inactividad de la máquina. Está incluido en el sistema **BIOSTER** o disponible por separado.



W.H.E.

Sistema combinado de desinfección continua a base de **Peroxy Ag+** (H_2O_2) conforme a la Normativa Europea y certificado **DVGW** y dispositivo de separación entre la red hídrica y los conductos del equipo odontológico. Actúa contra todos los contaminantes acuáticos, incluyendo la Legionella.



SANASPRAY

Depósito de agua destilada para reemplazar el agua de la red.



Protecciones desechables

Las consolas médico y auxiliar están dotadas de protecciones de un solo uso.



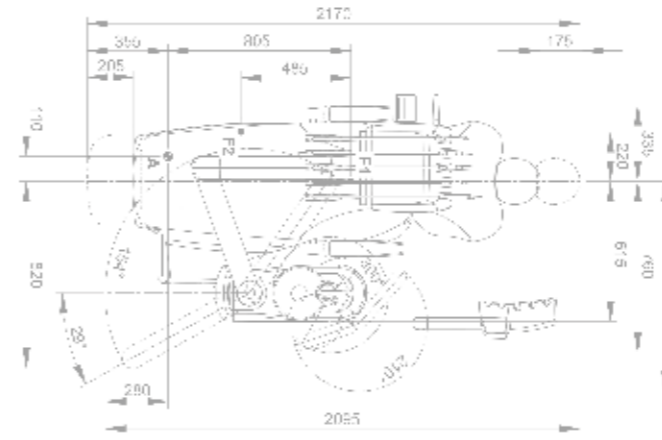
Agarradera desmontable Continental

La nueva agarradera de la bandeja médico se desmonta fácilmente para permitir una profunda higienización.

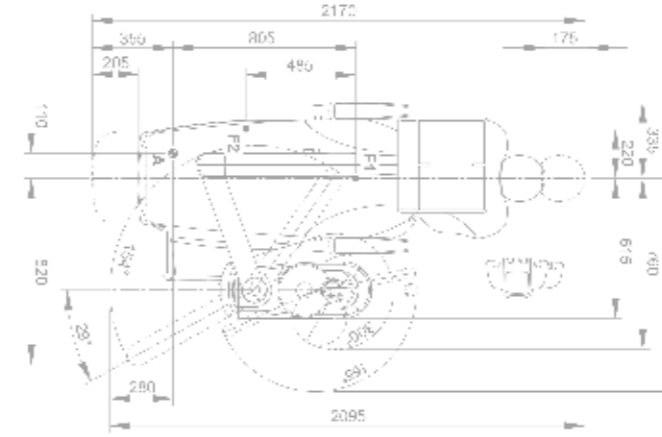
S200	CONTINENTAL	INTERNATIONAL	ORTHO
SISTEMAS DE HIGIENE			
BIOSTER	*	*	-
LAVADO CÁNULAS	*	*	*
SANASPRAY	*	*	*
W.H.E.	*	*	*
I.W.F.C.	*	*	*
BANDEJA MÉDICO			
Display Digit	●	●	-
Display LCD touch	*	*	-
Micromotor i-XR3 (100 – 40 000 rpm 3,3 Ncm)	●	●	-
Micromotor i-XS4 fibra óptica (100 – 40 000 rpm 5,3 Ncm)	*	*	-
Ultrasonidos (con y sin fibra óptica)	*	*	-
Módulo Midwest con fibra óptica	●	●	-
Jeringa 3 funciones	●	●	-
Jeringa 6 funciones	*	*	*
Localizador apical integrado	*	*	-
GRUPO HÍDRICO			
Escupidera de vidrio	●	●	●
Escupidera de cerámica	*	*	*
Motorización escupidera	*	*	-
Sensor de llenado vaso	*	*	*
Calentador agua al vaso	*	*	*
Calentamiento del spray	*	*	-
Selección independiente de las cánulas	*	*	*
Plataforma de paro aspiración	●	●	●
Cableados para aplicaciones multimedia	*	*	*
Portatray Auxiliar	*	*	*
Bandeja auxiliar de 3 alojamientos	●	●	-
Bandeja auxiliar de 5 alojamientos	*	*	*
Bandeja auxiliar tipo ortho de 4 alojamientos	-	-	●
Bandeja auxiliar tipo ortho de 5 alojamientos	-	-	*
Lámpara Venus PLUS	●	●	●
Lámpara Venus PLUS L LED	*	*	*
Lámpara Venus LED MCT	*	*	*
SILLÓN			
Reposacabezas Attaxis	*	*	*
Brazo derecho móvil	*	*	*
Brazo izquierdo	●	●	●
Cojín para niño	*	*	*
Mando de pie multifunción	●	●	●
Mando de pie a presión	*	*	*
Mando de pie tipo Power Pedal	*	*	*
Mando de pie wireless multifunción	*	*	*
Mando de pie wireless a presión	*	*	*
Mando de pie wireless tipo Power Pedal	*	*	*

● de serie * opcional - no disponible

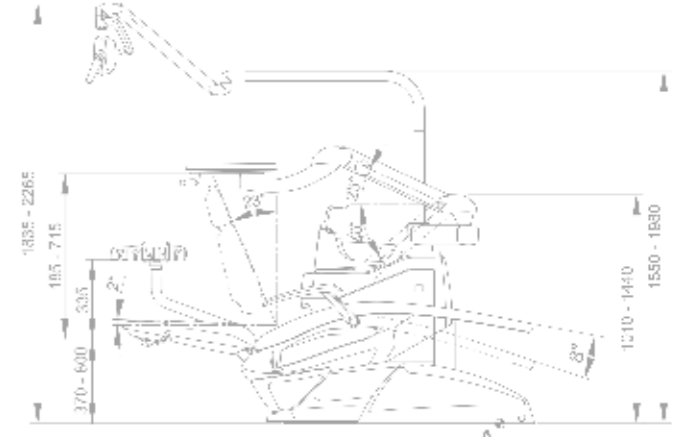
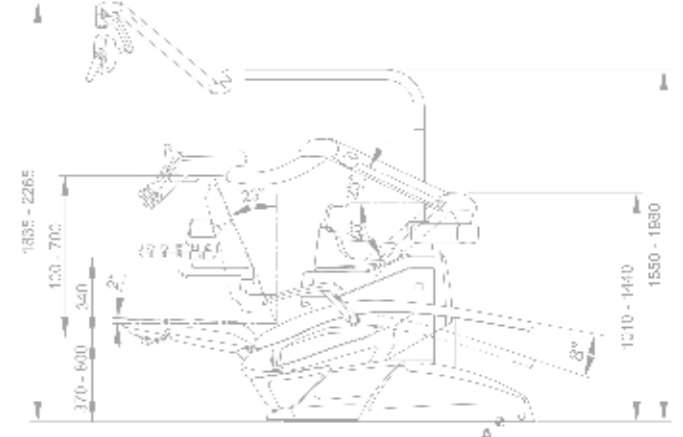
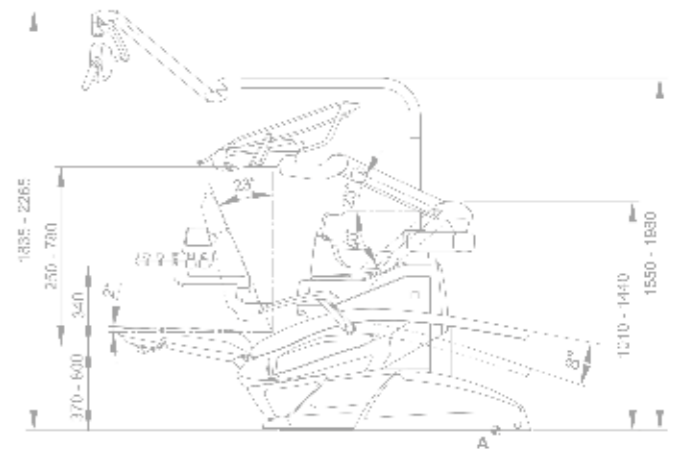
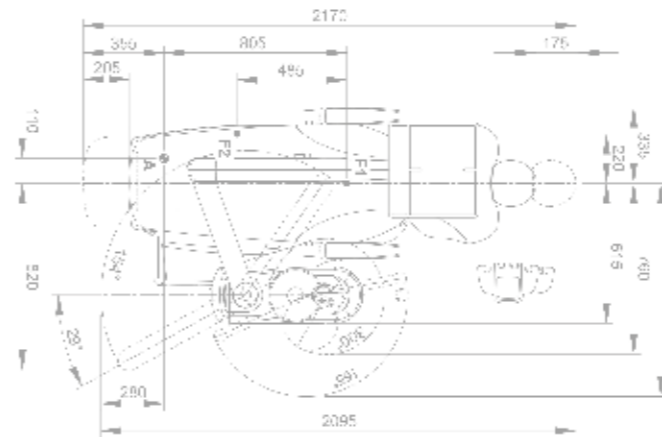
CONTINENTAL



INTERNATIONAL



ORTODONTICO



Las medidas que aparecen en los dibujos están indicadas en milímetros.

